



SCHLUMPF

LANDMASCHINEN

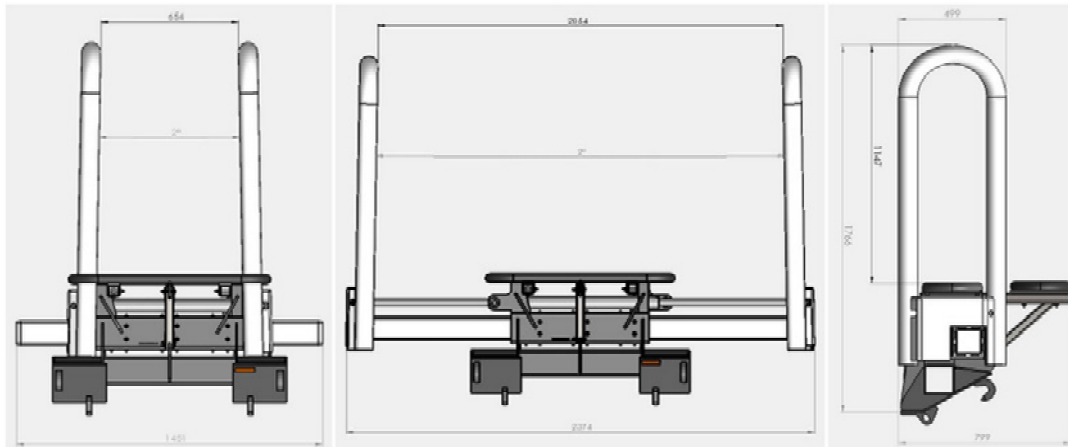
Quaderballenzange

Quaderballengreifer

sFr. 1900.00

Öffnungsweite 2064 mm

Tragfähigkeit 600 kg



Euro 8 Aufnahme

Schlumpf Landmaschinen GmbH, Hagenacherstrasse 2, 8484 Weisslingen, Telefon 052 384 23 76, Fax 052 384 24 67

MwSt-Nr. CHE-112.090.772. Raiffeisenbank am Bichelsee, 8488 Turbenthal CH40 8137 8000 0033 1796 6

www.schlumpf-land.ch, www.wielton.ch, rschlumpf@bluewin.ch

Mit dem Erscheinen dieses Angebotes verlieren alle früheren Angebote Ihre Gültigkeit. Alle Angebote sind freibleibend, Änderungen und Irrtümer behalten wir uns vor. Alle Preise inkl. 8% MwSt ab Lager Weisslingen, es gelten allg. Geschäftsbed.