



# EUROSILOS®



### Glasfaserverstärkter Kunststoffsilos Typ Millenium

- Absolut glatte Innenflächen im Silotrichter und Silozylinder garantieren auch bei schwierigen Produkten eine sichere Entleerung keine Produktberührung mit Schrauben oder Metallteilen
- Stahlunterkonstruktion mit 4 massiven Stahlstützen und Tragrings in feuerverzinkter Ausführung
- Separate Befüllleitung DN 100 in feuerverzinkter Ausführung , Separate Entlüftungsleitung aus Kunststoff
- Einfache und schnelle Montage

### Fiberglass reinforced silos Millenium Typ

- Completely smooth glass interior surface, lack of bolts thanks to its external joint
- 4 short galvanised legs with crossbracing and supporting ring
- Separate hot galvanised filling Dn 100 and pvc exhaust pipe
- Easy to assemble

COMPANY WITH QUALITY MANAGEMENT  
SYSTEM CERTIFIED BY DNV  
= ISO 9001:2008 =



Via per Leno, 1/A - 25010 ISORELLA (Brescia) - ITALY Tel. +39.030.9958205 - Fax +39.030.9952221

[WWW.EUROSILOS.IT](http://WWW.EUROSILOS.IT)

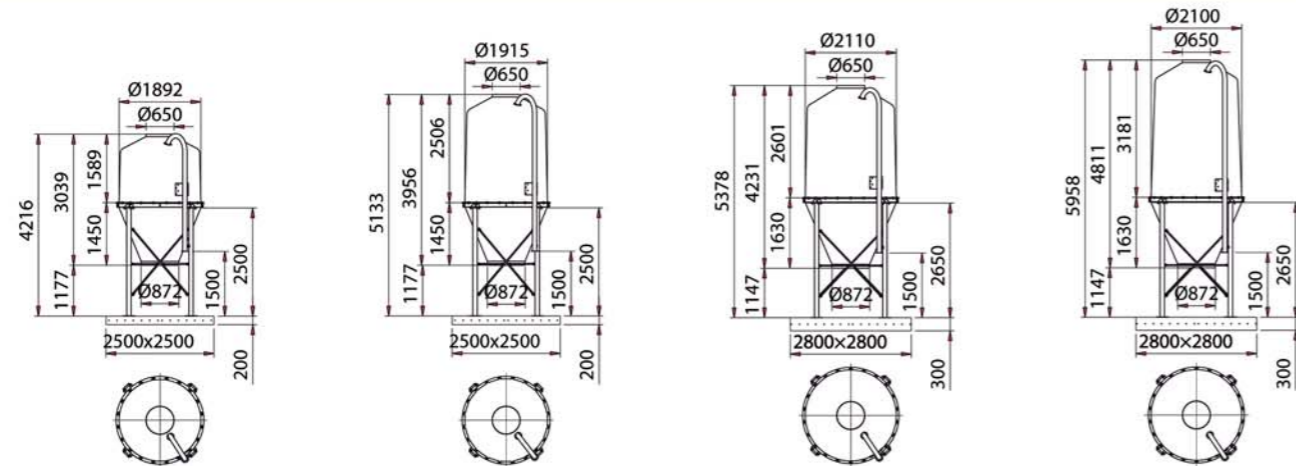


GLASFASERVERSTÄRKTER KUNSTSTOFFSILOS TYPE MILLENIUM

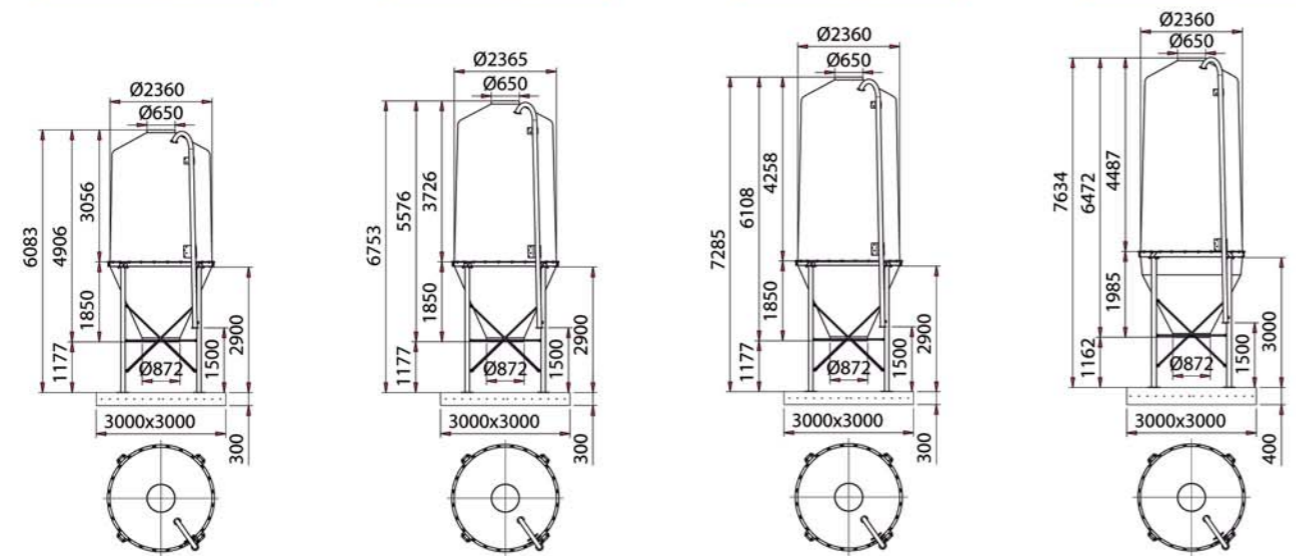
FIBERGLASS REINFORCED SILOS MILLENIUM TYP

AUSLAUFTRICHTERS

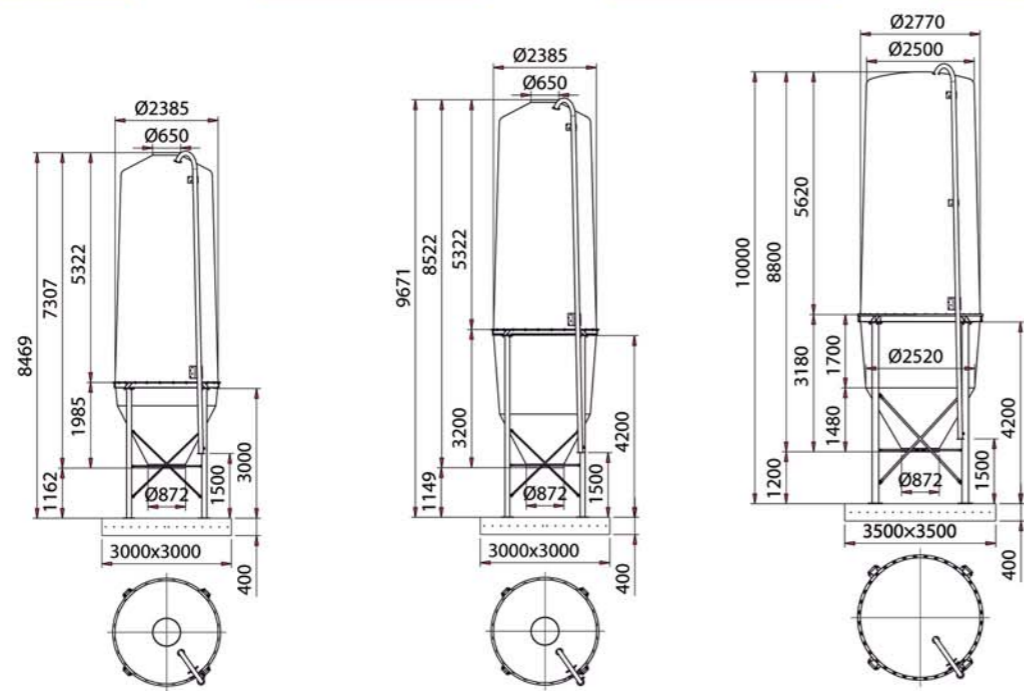
BOTTOM PARTS ( OULETS )



MC 6 MC 8 MC 10 MC 12



MC 15 MC 18 MC 20 MC 22



MC 25 MC 31 MC 43

